



Handbuch zum Victron VM-3P75CT Energy Meter

Rev 05 - 05/2024

Diese Handbuch ist auch im [HTML5-Format](#) verfügbar.

Inhaltsverzeichnis

1. Sicherheitshinweise	1
2. Einführung	2
2.1. Merkmale	2
2.2. Lieferumfang	3
3. Installation	4
3.1. AC-Verkabelung	4
3.2. AC-Verkabelungsdiagramme	5
3.3. Ethernet- und VE.Can-Verkabelung	6
4. Konfiguration & Überwachung	7
4.1. LED Kodierung	10
5. Firmware-Aktualisierungen	11
6. Neustart und Zurücksetzen auf Werkseinstellungen	12
7. Fehlerbehebung	13
7.1. Die LED blinkt abwechselnd grün und rot (Bootloader-Modus)	13
7.2. Fehlercodes	13
7.3. FAQ	13
7.3.1. Der Stromwert scheint ungewöhnlich hoch für die angezeigte Leistung zu sein	13
7.3.2. Die Firmware-Aktualisierung über die Ethernet-Verbindung ist fehlgeschlagen	14
8. Technische Daten	15
8.1. Technische Angaben	15
8.2. Gehäuseabmessungen	16

1. Sicherheitshinweise

Allgemeines

Bitte lesen Sie zur Vermeidung von Brandgefahr, Stromschlägen, Verletzungen oder Geräteschäden die folgenden Sicherheitshinweise, bevor Sie den VM-3P75CT Energy Meter installieren und verwenden.

Dieses Produkt wurde in Übereinstimmung mit entsprechenden internationalen Normen und Standards entwickelt und erprobt. Die Ladesäule darf nur für den vorgesehenen Verwendungszweck und in Übereinstimmung mit den angegebenen Betriebsparametern eingesetzt werden.

Installation



Installations-, Wartungs-, Service- und Einstellungsarbeiten dürfen nur von qualifiziertem Personal durchgeführt werden. Um die Gefahr eines Stromschlags zu verringern, sollten Sie keine anderen als die in der Betriebsanleitung angegebenen Wartungsarbeiten durchführen, außer Sie sind dafür qualifiziert.

- Befolgen Sie bei den Elektroarbeiten die örtlichen Verkabelungsstandards und Bestimmungen für elektrische Installationen sowie die vorliegende Installationsanleitung. Der Netzanschluss muss gemäß den vor Ort geltenden Bestimmungen für Elektroinstallationen erfolgen.
- Installieren Sie die Ladesäule niemals in der Nähe von Feuerquellen, explosiven Materialien, brennbaren Gegenständen oder anderen entzündlichen Quellen. Verwenden Sie sie niemals an Orten, an denen es zu Gas- oder anderen chemischen Explosionen kommen kann.
- Bei der Installation muss ein Schalter oder Stromkreisunterbrecher vorgesehen werden. Er muss an einer leicht zugänglichen Stelle angebracht und deutlich als Trennvorrichtung für den VM-3P75CT gekennzeichnet sein.
- Schalten Sie die Stromversorgung aus, bevor Sie das Gerät installieren oder Arbeiten daran durchführen.
- Stecken Sie keine Finger, Gegenstände oder scharfe Metallteile in die Kabelanschlüsse.
- Installieren Sie es in einer trockenen Umgebung.
- Üben Sie zur Vermeidung von Stürzen und Beschädigungen keine starke Kraft auf die Anlage aus.
- Es ist nicht erlaubt, die Stromklemmen an blanken Drähten zu verwenden.
- Vergewissern Sie sich, dass der Erdungsanschluss ordnungsgemäß ausgeführt ist, um Schäden an der Anlage zu vermeiden.

Betrieb, Service und Wartung

- Verwenden Sie das Gerät nicht, wenn es Anzeichen von Beschädigungen aufweist oder nicht ordnungsgemäß funktioniert.
- Verwenden Sie den VM-3P75CT nicht, wenn er kaputt, defekt, rissig, beschädigt oder nicht funktionsfähig ist.
- Der VM-3P75CT enthält keine zu wartenden Teile.
- Wenn ein Stromwandler defekt ist, muss er von qualifiziertem Personal ausgetauscht werden.
- Eine regelmäßige Wartung des VM-3P75CT ist nicht erforderlich.
- Feuchtigkeit sowie Staub, Öl- und sonstige Dämpfe sollten vermieden werden. Halten Sie die Geräte sauber.
- Reinigen Sie die Vorderseite des VM-3P75CT mit einem trockenen Tuch.

2. Einführung

Der Victron VM-3P75CT Energy Meter ist ein Standardgerät zur Messung der Leistung und Energie von einphasigen und dreiphasigen Anwendungen. Der Energy Meter berechnet die Leistungswerte der einzelnen Phasen und überträgt diese mit einer hohen Rate über VE.Can oder Ethernet.

Er verfügt über integrierte Ethernet- und VE.Can-Anschlüsse für den Anschluss an ein GX-Gerät und die Split-Core-Stromwandler ermöglichen eine einfache und schnelle Installation ohne Änderung der bestehenden Verkabelung.

Der Energy Meter funktioniert sofort nach dem Auspacken (die Firmware muss möglicherweise aktualisiert werden; Einzelheiten finden Sie im Kapitel [Firmware-Aktualisierungen \[11\]](#)) als Netzzähler für Systeme mit einem MultiPlus und Quattro. Eine Konfiguration (über VictronConnect) ist nur für die Änderung der Funktion und die manuelle IP-Konfiguration anstelle des Standard-DHCP erforderlich.

Seine Daten werden auf einem GX-Gerät wie dem [Cerbo GX](#) oder [Ekrano GX](#) sowie in [VictronConnect](#) und unserem [VRM-Portal](#) angezeigt.

2.1. Merkmale

- Kann bis zu 80 A_{rms} (mittlerer quadratischer Ampere-Wert) pro Phase messen (aber auf 75 A ausgelegt)
- Modbus/UDP-Kommunikation über Ethernet
- Split-Core-Stromwandler für eine einfache Installation ohne Änderung der bestehenden Verkabelung
- Verwendet die Vektorregistrierungsmethode (die Vektoren der einzelnen Phasen L1, L2 und L3 werden summiert)



Der VM-3P75CT kann für vier verschiedene Rollen in einem GX-Gerät, wie dem [Cerbo GX](#) oder dem [Ekrano GX](#), konfiguriert werden:

1. Verwendbar als Netzzähler und als Steuereingang für ein Energiespeichersystem (ESS)
2. Zur Messung der Leistung eines PV-Wechselrichters
3. Zur Messung der Leistung eines Wechselstromgenerators
4. Als Wechselstrommessgerät zur Messung eines speziellen Wechselstromlastkreises

Er bietet zwei Optionen für die Verbindung mit einem GX-Gerät:

1. Eine kabelgebundene Ethernet-Verbindung zu einem lokalen Netzwerk über den eingebauten Ethernet-Anschluss, damit das GX-Gerät ihn erreichen kann.
2. Eine kabelgebundene VE.Can-Verbindung über den eingebauten VE.Can-Anschluss direkt zum GX-Gerät.

2.2. Lieferumfang

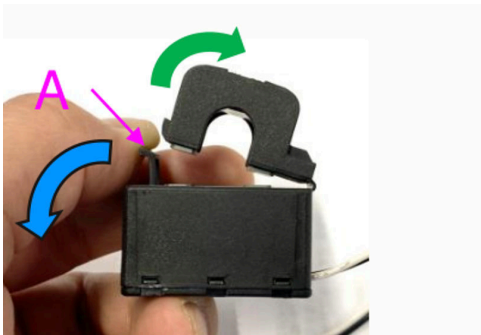
<p>Victron VM-3P75CT mit 3 Eingangsklemmenblöcken</p>	
<p>3x Split-Core-Stromwandler, anschlussfertig verdrahtet 3x Split-Core-Stromwandler, anschlussfertig verdrahtet Drahtlänge: 640 mm (25,3 in)</p>	
<p>VE.Can-Abschlusswiderstände (2 Stk.)</p>	

3. Installation

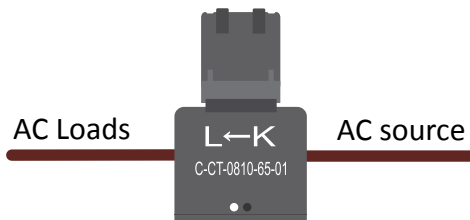
3.1. AC-Verkabelung

Beachten Sie bei der Installation folgenden Hinweis:

- Es ist nicht erlaubt, die Stromklemmen an blanken Drähten zu verwenden.
- Da die Stromwandler recht empfindlich sind, sollten Sie bei der Installation der Stromwandler die folgende Vorgehensweise befolgen:



1. Öffnen Sie zunächst Abschnitt A. Achten Sie darauf, den oberen Teil nicht zu verdrehen. Der obere Teil des Produkts hebt sich natürlich ab.
2. Klemmen Sie den oberen Teil mit der Hand fest.
3. Stellen Sie sicher, dass die Stromwandler an den Draht und die Eingangsklemme der richtigen Phase angeschlossen sind. Die Stromwandler sind mit einer Markierung versehen, die anzeigt, zu welchem Eingangsanschluss sie gehören. Die Geräte werden im Werk kalibriert und die Genauigkeit nimmt ab, wenn die Stromwandler nicht auf den richtigen Eingang abgestimmt sind.
4. Auf dem CT ist ein Pfeil mit der Bezeichnung L ← K aufgedruckt. Achten Sie darauf, dass der Pfeil in Richtung der Lasten zeigt.



5. Stellen Sie sicher, dass die richtigen Drähte an die Spannungsklemmen angeschlossen sind. Das Gerät kann beschädigt werden, wenn zwei Drähte an den Nullleiter und den Eingang L1 angeschlossen werden.
6. Um den Energy Meter zu Service- oder Wartungszwecken von der Stromversorgung zu trennen, ist ein Schalter oder ein 2-poliger Stromkreisunterbrecher (L1 + N) erforderlich. Darüber hinaus ist eine Sicherung (500 mA) im Nullleiter erforderlich. Bei einer Sicherung des Stromkreisunterbrechers von 500 mA entfällt diese Anforderung.

Verlängerung der Drähte der Split-Core-Stromwandler

Die Drähte der Stromwandler können bei Bedarf verlängert werden. Bitte beachten Sie jedoch, dass sich dadurch das Messrauschen leicht erhöht.

Allgemeines: Je länger die Kabel sind, desto stärker ist das Grundrauschen. Wenn die Länge jedoch verdoppelt wird, ist die Abweichung immer noch gering (fast 0 A).

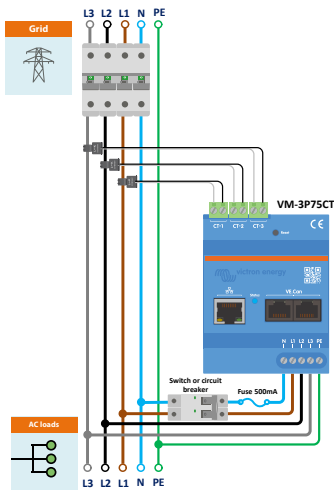
Um das induzierte Rauschen zu minimieren, wird empfohlen, die Drähte wie die im Lieferumfang des Geräts enthaltenen Drähte zu verdrehen.



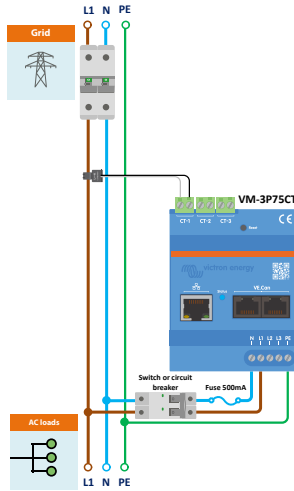
Sollte ein Split-Core-Stromwandler beschädigt werden, können Sie einen Ersatz bei Ihrem Victron-Händler oder über [diesen Link](#) bestellen. Bitte beachten Sie, dass das Gerät nicht mehr kalibriert ist, wenn der Stromwandler ausgetauscht wird.

3.2. AC-Verkabelungsdiagramme

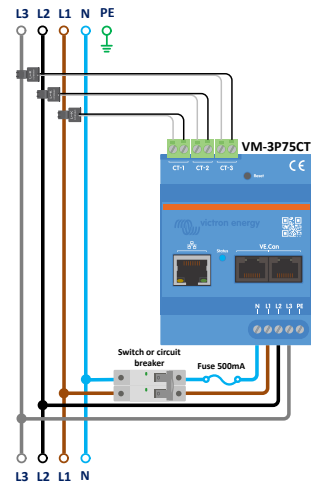
Allgemeine Beispiele für AC-Verkabelung



Dreiphasige Verkabelung des VM-3P75CT bei Verwendung als Netzzähler

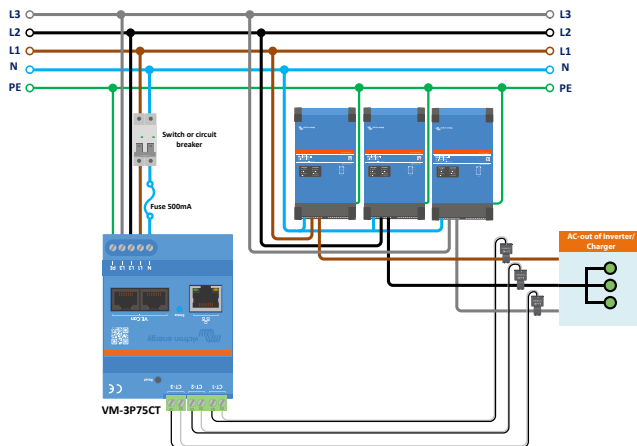


Einphasige Verkabelung des VM-3P75CT bei Verwendung als Netzzähler

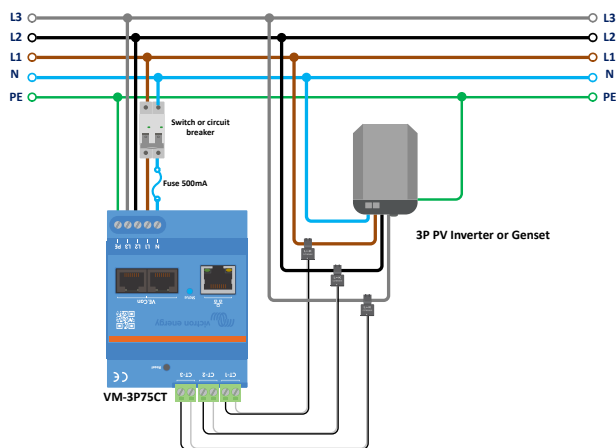


Dreiphasige Verkabelung des VM-3P75CT in einem IT-System

Spezifische Beispiele für die AC-Verkabelung je nach Anwendung und Funktion



Dreiphasige Verkabelung des VM-3P75CT – Funktion ist auf die Messung von Wechselstromlasten eingestellt



Dreiphasige Verkabelung des VM-3P75CT – Die Funktion ist auf die Messung eines PV-Wechselrichters (oder Generators) eingestellt

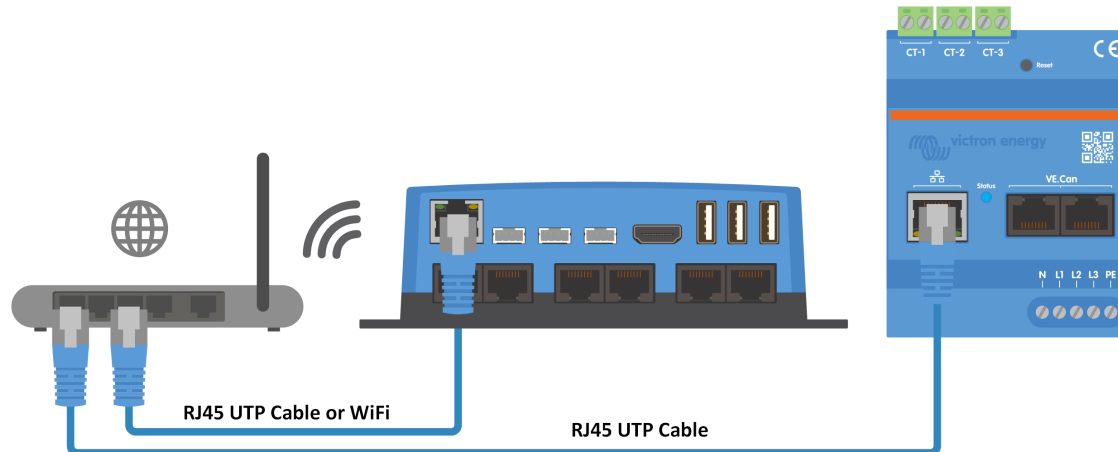
3.3. Ethernet- und VE.Can-Verkabelung

Der VM-3P75CT kann entweder über VE.Can oder Ethernet mit dem GX-Gerät verbunden werden.

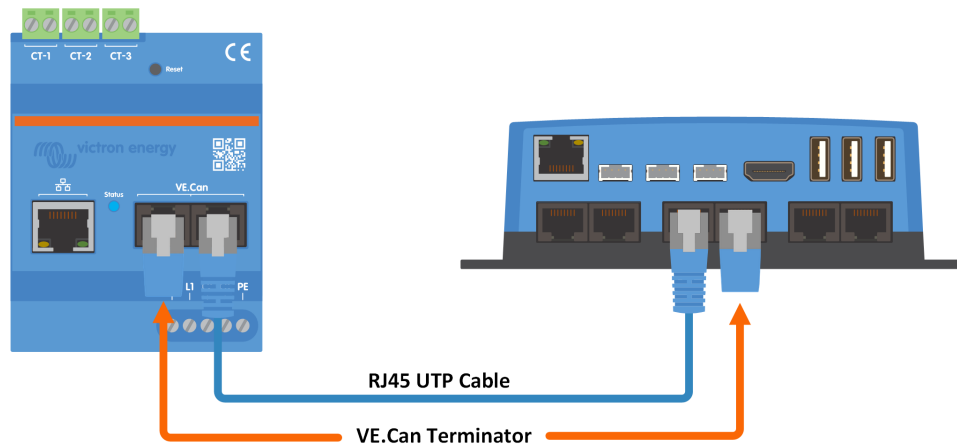
Angenommen, es gibt ein lokales Netzwerk mit einem Ethernet-Anschluss (über einen Router), mit dem das GX-Gerät über Ethernet oder WiFi verbunden ist. In diesem Fall ist der Anschluss des Energy Meters an das gleiche Netzwerk über Ethernet sinnvoll.

Alternativ können Sie den Energy Meter über die VE.Can-Steckverbinder direkt an das GX-Gerät anschließen. Achten Sie darauf, dass das VE.Can-Netzwerk an beiden Enden mit den mitgelieferten VE.Can-Abschlusswiderständen ordnungsgemäß abgeschlossen ist.

Verwenden Sie für beide Anwendungen ein hochwertiges Ethernet-Kabel wie das [Victron RJ45-UTP-Kabel](#), das Sie auch bei Ihrem Victron-Händler in verschiedenen Längen erwerben können.



Der VM-3P75CT ist über Ethernet mit dem GX-Gerät verbunden



Der VM-3P75CT ist über VE.Can mit dem GX-Gerät verbunden

4. Konfiguration & Überwachung

Der VM-3P75CT wird über VictronConnect konfiguriert.

- Bei Verwendung des VE.Can-Anschlusses wird der VM-3P75CT automatisch erkannt, sobald er an den VE.Can-Anschluss angeschlossen und ordnungsgemäß geklemmt ist.
- Bei Verwendung des Ethernet-Anschlusses sendet der VM-3P75CT regelmäßig mDNS-Daten, die das GX-Gerät automatisch erkennt.

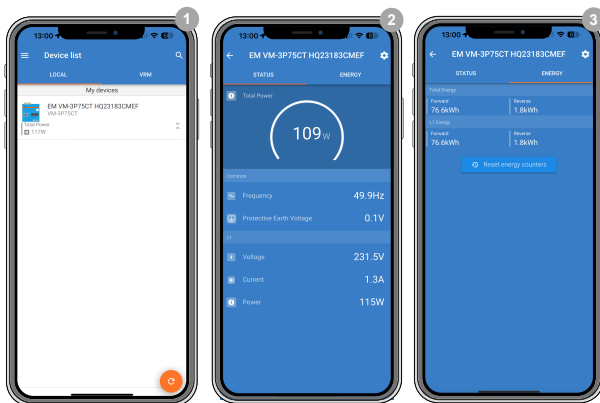
Konfiguration und Überwachung über VictronConnect

Es gibt zwei Möglichkeiten, über VictronConnect von einem Mobilgerät, Laptop oder PC aus eine Verbindung zum VM-3P75CT herzustellen:

1. Direkt über Ethernet unter Verwendung des Modbus/UDP-Anschlusses im lokalen Netzwerk
2. Oder durch die Verwendung von [VictronConnect-Remote \(VC-R\)](#) aus der Ferne entweder über VE.Can oder Modbus/UDP (erfordert die Verbindung des GX-Geräts mit dem [VRM-Portal](#))

Der VM-3P75CT unterstützt die sofortige Anzeige von wichtigen Daten (Gesamtleistung und Leistung pro Phase) auf einen Blick direkt aus der Geräteliste (1) in VictronConnect. Dies funktioniert über einen lokalen Netzwerkanschluss und VictronConnect-Remote (VC-R).

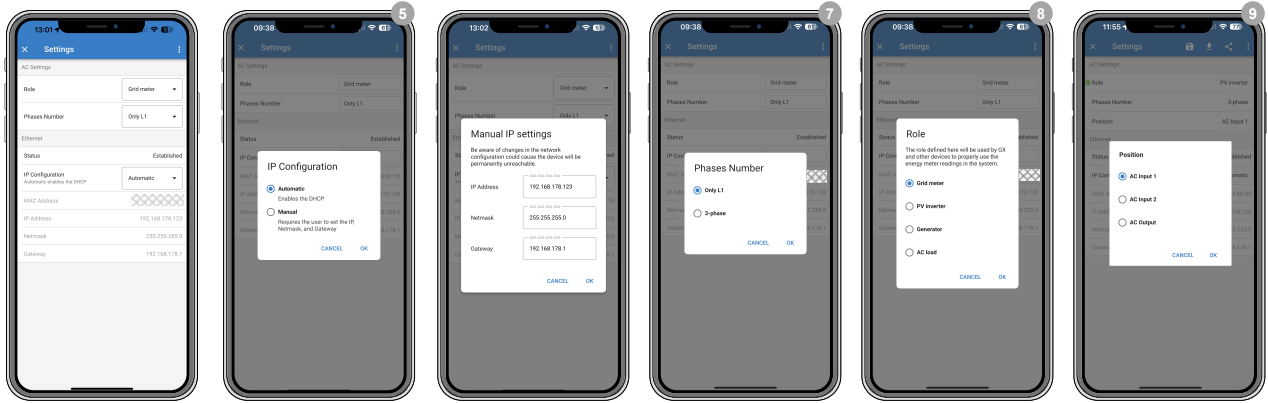
Die Datenanzeige in VictronConnect ist unterteilt in eine Statusseite (2) für Statusmeldungen der einzelnen Phasen und eine Energieseite (3) mit der Übersicht über die eingespeiste und bezogene Energie pro Phase.



Wenn Sie auf das Zahnrad in der oberen rechten Ecke der Status- oder Energieseite tippen, gelangen Sie auf die Einstellungsseite, auf der die Netzwerkeinstellungen und die Konfiguration des Zählers vorgenommen werden.

Das Einstellungsmenü (4) enthält die folgenden Optionen:

- **Funktion:** (8) Stellen Sie dies auf Netzzähler, PV-Wechselrichter, Generator oder Wechselstromlast ein, je nachdem, was für Geräte Sie messen möchten.
- **Phasenkonfiguration:** (7) Wenn der VM-3P75CT einphasig installiert ist, stellen Sie ihn auf Nur L1. Für eine 3-phasige Installation stellen Sie ihn auf 3 Phasen.
- **IP-Konfiguration:** (5) Wir empfehlen, diese Einstellung auf Automatisch (DHCP) zu belassen. Eine manuelle Konfiguration (6) ist nur in sehr seltenen Fällen erforderlich. Wenden Sie sich an Ihren Netzwerkadministrator für weitere Informationen.
- **Position:** (9) Wenn ein PV-Wechselrichter als Funktion gewählt wird, muss die Position angepasst werden, je nachdem, wo er im Verhältnis zum Wechselstromeingang oder Wechselstromausgang des Multi/Quattro angeschlossen ist:

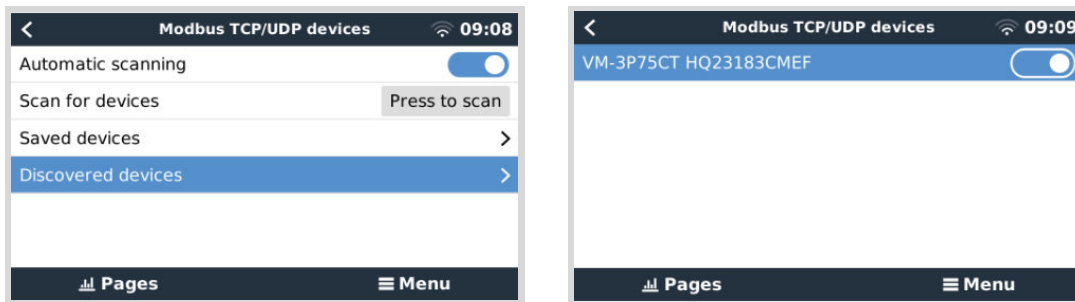


Sobald die Funktion richtig eingestellt ist, ist die Konfiguration abgeschlossen.

Überwachung des GX-Geräts

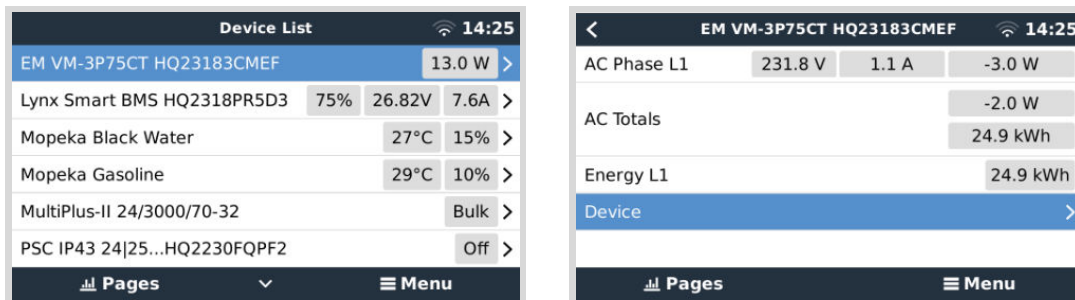
Nachdem das VM-3P75CT eine Verbindung zu dem GX-Gerät im lokalen Netzwerk hergestellt hat, muss das Gerät im Menü Modbus TCP/UDP aktiviert werden, damit es in der Geräteliste angezeigt wird.

Gehen Sie zu Einstellungen → Modbus TCP/UDP-Geräte → Erkannte Geräte und aktivieren Sie den erkannten Energy Meter. Er ist standardmäßig deaktiviert, wenn er zum ersten Mal installiert und eingeschaltet wird.



Nach der Aktivierung wird der Energy Meter in der Geräteliste angezeigt.

Wenn Sie mit der rechten Maustaste auf das Gerät klicken, gelangen Sie zur Geräteübersichtsseite, auf der Sie die aktuellen Daten der einzelnen Phasen, die Wechselstromsummen und die Gesamtenergie pro Phase auslesen können.



Eine Übersicht über den Anschluss und die hardwarespezifischen Daten finden Sie auf der Seite Gerät. Dort können Sie auch einen eigenen Namen für den Zähler vergeben.

The screenshot shows a mobile application interface for a Victron Energy Meter. The title bar at the top reads 'Device' and shows the time '14:26'. Below the title bar, there is a list of device parameters and their values. The 'Connected' status is highlighted in blue and shows 'Yes'. The 'Data manager version' is also highlighted in blue and shows '--'. At the bottom of the screen, there are navigation icons for 'Pages' and 'Menu'.

Parameter	Value
Connected	Yes
Connection	Modbus UDP 192.168.178.123
Product	Energy Meter VM-3P75CT
Name	EM VM-3P75CT HQ23183CMEF
Product ID	0xA1B1
Firmware version	v1.02-beta-01
Hardware version	0
VRM instance	40
Serial number	HQ23183CMEF
Data manager version	--

4.1. LED Kodierung

Der VM-3P75CT verfügt über eine integrierte LED, die den Status des Energy Meters anzeigt.

Die LED-Status sind wie folgt:

- **Blinkt schnell abwechselnd grün/rot:** Blinkt schnell abwechselnd grün/rot: Bootloader-/Aktualisierungsmodus.
- **Durchgehend grün:** Alles in Ordnung, normaler Betriebsmodus.
- **Grün blinkend bei 1 Hz (50 % Tastverhältnis):** Identifizierung des Geräts. Stoppt nach 60 Sekunden.
- **Aus für 3 Sekunden, ein für weitere 10 Sekunden und wieder aus, während Sie die Rücksetztaste für etwa 15 Sekunden betätigen:** Zurücksetzen auf Fabrikeinstellung.
- **Aus und sofort ein, nachdem Sie die Rücksetztaste kurz betätigt haben:** Neustart des Geräts.
- **Durchgehend rot:** Die LED leuchtet durchgehend rot, wenn ein Fehler aufgetreten ist.
- **Kurzer roter Impuls:** Jeder Impuls entspricht einer bestimmten Energiemenge, die den Zähler durchläuft. Diese Impulse stehen für Schrittgrößen wie 0,01 kWh, 0,1 kWh oder 1 kWh. Beachten Sie, dass momentan ein Impuls pro 10 Wh angezeigt wird und keine Möglichkeit zur Anpassung besteht. Eine zukünftige Aktualisierung von VictronConnect, die in Kürze veröffentlicht wird, wird jedoch konfigurierbare Einstellungen bieten.

5. Firmware-Aktualisierungen

Die Firmware des VM-3P75CT kann auf verschiedene Arten aktualisiert werden:

- **VRM: Ferngesteuerte Aktualisierung der Firmware:** Dies funktioniert über den Ethernet- und VE.Can-Anschluss
- **VictronConnect-Remote (VC-R):** Dies funktioniert über den Ethernet- und VE.Can-Anschluss
- **VictronConnect lokal** über einen Ethernet-/WiFi-Anschluss im lokalen Netzwerk

6. Neustart und Zurücksetzen auf Werkseinstellungen

Der VM-3P75CT verfügt über eine versenkte Rücksetztaste, mit der Sie den Energy Meter auf die Werkseinstellungen zurücksetzen oder das Gerät neu starten können, wenn ein Problem auftritt, ohne die Stromversorgung zu unterbrechen. Darüber hinaus kann ein Zurücksetzen auf die Werkseinstellungen auch über VictronConnect durchgeführt werden.

Neustart

Um den Energy Meter neu zu starten, betätigen Sie kurz die Rücksetztaste. Die LED erlischt und leuchtet sofort wieder.

Zurücksetzen auf die Werkseinstellungen

Ein Zurücksetzen auf die Werkseinstellungen setzt die folgenden Einstellungen zurück:

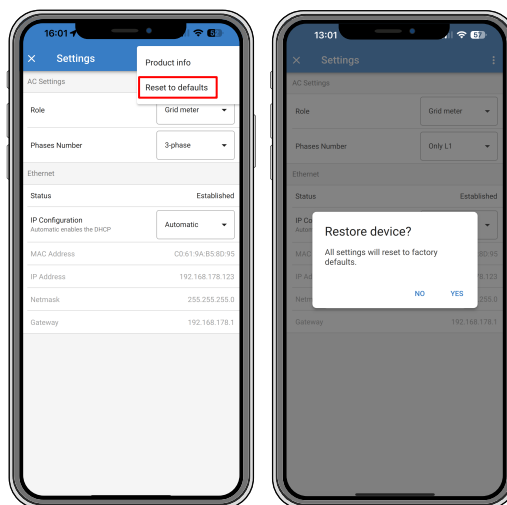
- **IP-Konfiguration:** Automatisch (DHCP)
- **Funktion:** Netz
- **Phasenkonfiguration:** 3 Phasen
- **Benutzerdefinierter Name:** VM-3P75CT plus die Seriennummer

Schrittweises Zurücksetzen auf die Werkseinstellungen mit der Rücksetztaste:

1. Betätigen Sie die Rücksetztaste und halten Sie sie gedrückt.
Das Gerät setzt sich zurück und die LED leuchtet für ca. 3 Sekunden nicht. Das Gerät startet dann neu und die LED leuchtet wieder grün.
2. Halten Sie die Taste für ca. 10 Sekunden gedrückt.
Nach 10 Sekunden erlischt die LED wieder.
3. Lassen Sie die Taste los.
Das Gerät wird neu gestartet.

Schrittweises Zurücksetzen auf die Werkseinstellungen mit der VictronConnect App:

1. Öffnen Sie die VictronConnect App und tippen Sie auf den Energy Meter, den Sie zurücksetzen möchten, in der Geräteliste.
2. Tippen Sie auf der Statusseite auf das Zahnradsymbol.
3. Tippen Sie auf der sich öffnenden Einstellungsseite auf die 3 vertikalen Punkte oben rechts.
4. Tippen Sie im Popup-Menü auf Auf Standardeinstellungen zurücksetzen.
5. Bestätigen Sie den Vorgang im nächsten Popup-Menü, indem Sie auf JA tippen.



Nach dem Zurücksetzen auf die Werkseinstellungen muss der Energy Meter erneut wie in Kapitel [Konfiguration & Überwachung](#) beschrieben konfiguriert werden.

7. Fehlerbehebung

7.1. Die LED blinkt abwechselnd grün und rot (Bootloader-Modus)

Dieses Verhalten kann zwei Gründe haben:

1. Eine Firmware-Aktualisierung wird derzeit durchgeführt. Sobald die Firmware-Aktualisierung abgeschlossen ist, kehrt der Energy Meter automatisch in den Anwendungsmodus zurück, was durch eine durchgehende grüne LED angezeigt wird.
2. Eine Firmware-Aktualisierung war nicht erfolgreich oder es gibt keine Anwendung, die gestartet werden kann. Der Energy Meter bleibt im Bootloader-Modus, bis die Anwendung durch eine Firmware-Aktualisierung installiert worden ist.

Um dies zu beheben, führen Sie die Firmware-Aktualisierung erneut durch, wie im Kapitel [Firmware-Aktualisierungen \[11\]](#) beschrieben.



Wenn sich der Energy Meter im Bootloader-Modus befindet, können Sie eine Firmware-Aktualisierung nur über VictronConnect lokal (über Ethernet oder WiFi) oder aus der Ferne über [VRM: Firmware-Aktualisierung aus der Ferne](#) (über VE.Can- oder Ethernet-Anschluss) durchführen.

Die Durchführung einer Firmware-Aktualisierung über VictronConnect Remote (VC-R) im Bootloader-Modus ist nicht möglich.

7.2. Fehlercodes

Das VM-3P75CT zeigt einen Fehler an, indem die LED durchgehend rot leuchtet, wenn ein Fehler vorhanden ist. Gleichzeitig erscheint ein Fehlercode auf dem GX-Gerät, dem VRM und VictronConnect.

Die folgenden Fehlercodes können angezeigt werden:

- **116 – Verlust der Kalibrierungsdaten**

Wenn das Gerät nicht funktioniert und der Fehler 116 als aktiver Fehler angezeigt wird, ist das Gerät defekt. Wenden Sie sich an Ihren Händler für einen Ersatz.

- **119 – Defekte Einstellungen**

Der Energy Meter kann seine Konfiguration nicht auslesen und wird angehalten.

Um den Fehler zu beheben, führen Sie ein Zurücksetzen auf die Werkseinstellungen durch, wie im Kapitel [Neustart und Zurücksetzen auf Werkseinstellungen \[12\]](#) beschrieben.

- **122 – kWh-Zähler defekt**

Um diesen Fehler zu beheben, setzen Sie den kWh-Zähler zurück.

7.3. FAQ

7.3.1. Der Stromwert scheint ungewöhnlich hoch für die angezeigte Leistung zu sein

Der Energy Meter berechnet die Leistung jeder Phase in Watt (P) und die Wirkleistung wird angezeigt. Die Wirkleistung ist das Produkt aus der Spannung, dem Strom und dem Leistungsfaktor, wobei der Leistungsfaktor traditionell mit $\cos(\theta)$ angegeben wird. In einem System mit einem Leistungsfaktor von eins, d. h. mit $\cos(\theta)=1$, ist die Wirkleistung gleich der Scheinleistung, dem Produkt aus Effektivspannung und Strom.

In den meisten elektrischen Systemen gibt es auch eine Blindleistung, die durch das Vorhandensein von induktiven und/oder kapazitiven Lasten verursacht wird. In solchen Systemen ist der Leistungsfaktor kleiner als eins und die Scheinleistung wird immer größer sein als die Wirkleistung.

In Wechselstromsystemen ist es daher normal und wird sogar erwartet, dass die Scheinleistung (S), d. h. die Effektivspannung multipliziert mit dem Strom, höher ist als die Wirkleistung (P).

Viele kleinere elektronische Geräte, darunter USB-Ladegeräte und LED-Beleuchtung, können einen besonders schlechten Leistungsfaktor aufweisen, was zu einer großen Differenz zwischen P und S führt. Diese Bedingung wird häufig durch die Installation von Geräten zur Erzeugung erneuerbarer Energien noch verschärft, da solche Geräte aufgrund gesetzlicher Bestimmungen mit nahezu gleicher Leistung arbeiten müssen. Die größere Erzeugung aus erneuerbaren Energien hebt tendenziell den gesamten guten Leistungsfaktor auf, so dass nur noch der schlechte Leistungsfaktor übrig bleibt, der durch die Lasten verursacht wird.

Falls der Leistungsfaktor ein Problem darstellt, besteht die Lösung darin, sich nach Geräten zur Korrektur des Leistungsfaktors umzusehen oder in Lasten mit einem besseren Leistungsfaktor zu investieren. Schaltnetzteile für PCs verfügen häufig bereits über eine integrierte Leistungsfaktorkorrektur.

7.3.2. Die Firmware-Aktualisierung über die Ethernet-Verbindung ist fehlgeschlagen

Sollten Sie Probleme bei der Aktualisierung der Firmware des VM-3P75CT über Ethernet haben, versuchen Sie, das Gerät über VE.Can mit dem GX-Gerät zu verbinden (siehe Abschnitt [Ethernet- und VE.Can-Verkabelung \[6\]](#) für Details), führen Sie die Aktualisierung wie im Kapitel [Firmware-Aktualisierungen \[11\]](#) beschrieben erneut durch und stellen Sie dann die Verbindung über Ethernet wieder her.

8. Technische Daten

8.1. Technische Angaben

VM-3P75CT	REL200300100
SPANNUNGSEINGÄNGE	
Spannungsanschluss	Direkt
Nennspannung L-N	85 bis 265 VAC
Nennspannung L-L	150 bis 460 VAC
Frequenz	50/60 Hz
STROMEINGÄNGE	
Stromanschluss	Über Stromwandler (im Lieferumfang enthalten – Drahtlänge: 640 mm)
Nennstrom	75A
KOMMUNIKATION	
VE.Can-Kommunikationsschnittstelle	Zwei RJ45-Steckverbinder (VE.Can Abschlusswiderstände im Lieferumfang enthalten)
Ethernet-Kommunikationsanschluss	Ein RJ45-Steckverbinder, Modbus UDP
Baudrate	100 ms
STROMVERSORGUNG	
Typ	Eigenstromversorgung über L1-N
Schalter oder Stromkreisunterbrecher	Trennvorrichtung erforderlich – nicht im Lieferumfang enthalten
Externe Sicherung ^[1]	Nullleiter erforderlich – 500 mA, nicht im Lieferumfang enthalten
Verbrauch	1,45 W / 3,1 VA
Frequenz	50/60 Hz
GEHÄUSE	
Material & Farbe	Polycarbonat, blau (RAL5012)
Spannungsanschluss	Schraubklemmen 0,25–1,5 mm ² (24–16 AWG)
Anschluss des Stromwandlers	Steckbare Schraubklemmen (inklusive)
Schutzklasse	IP20
Gewicht	370 g (einschließlich Verpackung)
Maße	90 x 71 x 59 mm (3,5 x 2,8 x 2,3 Zoll)
UMGEBUNG	
Verwendung im Innen- und Außenbereich	Nur im Gebäudeinneren
Betriebstemperatur	Von -10 bis +55 °C
Lagertemperatur	Von -20 bis +70 °C
Relative Feuchtigkeit	< 90 %, nicht kondensierend
Höhenlage	2000 m (6562 Fuß)
Spannungsschwankungen in der Netzversorgung	±0.1Un
Überspannungskategorie	Kat. III
Verschmutzungsgrad	2
NORMEN	
Sicherheit	EN-IEC 61010-1
^[1] Kann weggelassen werden, wenn ein Stromkreisunterbrecher mit einer Sicherung von 500 mA als Trennvorrichtung verwendet wird.	

8.2. Gehäuseabmessungen

